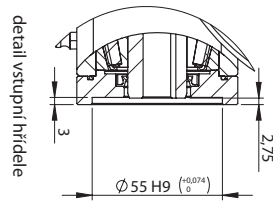
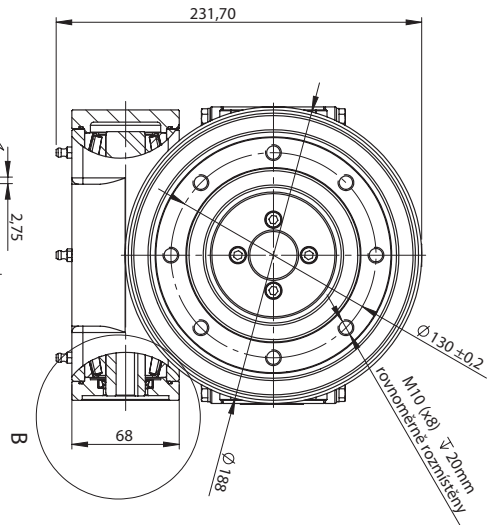
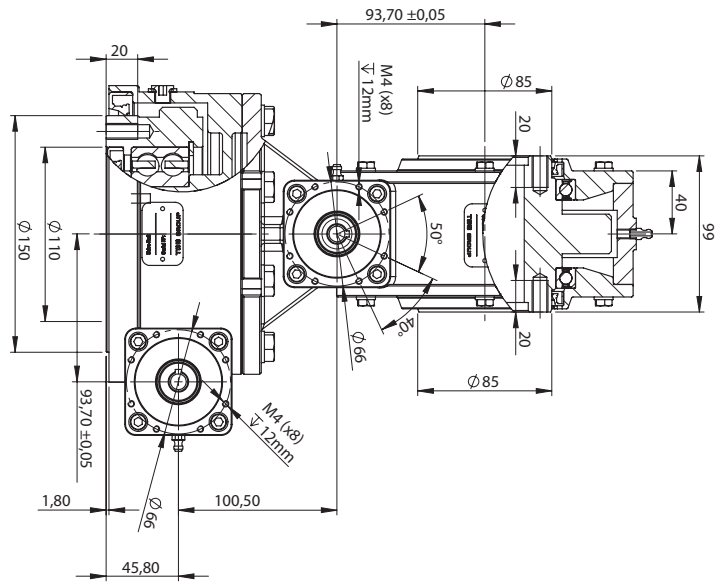
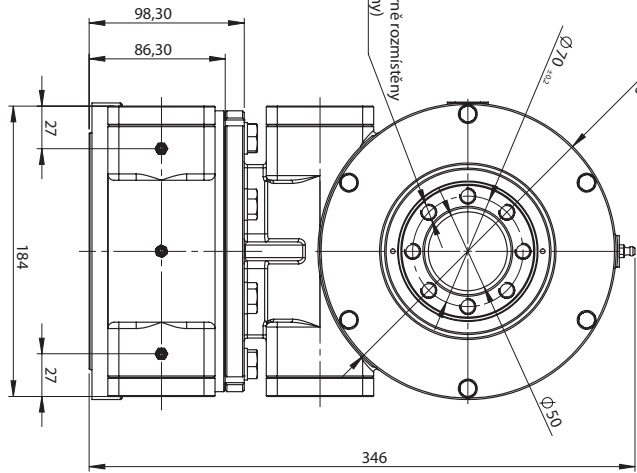
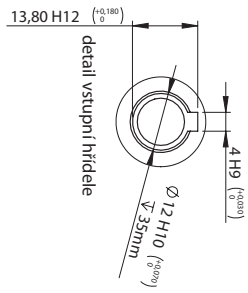


DAD160-Z0

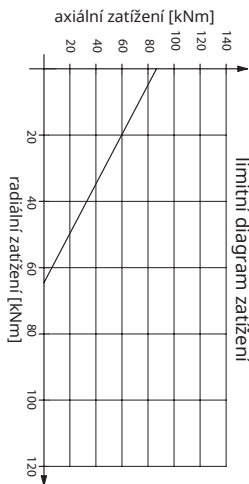
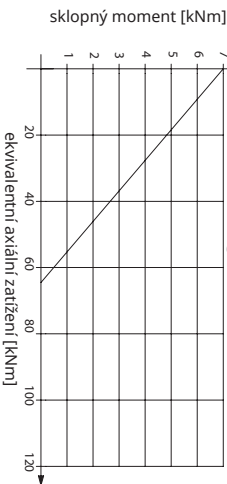
Instalace, údržba, výpočet

Ložiskové otoče

		hlavní parametry výkonu	
převodový poměr	62:1	přídělovací moment	5 kNm
účinnost	30 %	sklopný moment	7,1 kNm
samosvornost převodovky	ano	radiální statické zatížení	64 kN
vůle	< 0,20°	axiální statické zatížení	84 kN
maximální točivý moment	1 200 Nm	radiální dynamické zatížení	45 kN
nominální točivý moment	600 Nm	axiální dynamické zatížení	59 kN
váha	32,56 kg	drážkovaná hřídel	Ø12 mm



detail vstupní hřídele



Poznámky: Všechny poháněné jednotky jsou předem namazány. Maximální vstupní rychlost 1 ot./min. (zatížen při 0,2 ot./min.). Všechny stroje DACROWET osětreny.

